

**Schwensschleusen:**Baubreite:  1.700 mm  2.100 mm  2.500 mm  3.100 mm  \_\_\_\_mm

Typ:	max. Warenhöhe (B)	mind. Deckenhöhe	Typ:	max. Warenhöhe (B)	mind. Deckenhöhe
<input type="checkbox"/> PKRB 1	1.650 mm	2.100 mm	<input type="checkbox"/> PKRT 1	1.750 mm	2.100 mm
<input type="checkbox"/> PKRB 2	2.000 mm	2.400 mm	<input type="checkbox"/> PKRT 2	2.000 mm	2.270 mm
<input type="checkbox"/> PKRB 3	2.350 mm	2.650 mm	<input type="checkbox"/> PKRT 3	2.350 mm	2.575 mm
<input type="checkbox"/> PKRB 4	2.500 mm	2.800 mm	<input type="checkbox"/> PKRT 4	2.600 mm	2.815 mm
<input type="checkbox"/> PKG			<input type="checkbox"/> PKP		

**Schrankenschleusen / Korbschleusen / Drehschleusen:** (abweichende Maße bitte anfragen)Baubreite:  1.600 mm  2.000 mm  2.400 mm  3.000 mm  \_\_\_\_mm

Typ:	Warenhöhe (B)	mind. Deckenhöhe
<input type="checkbox"/> PKL 1	unbegrenzt (Tür- / Deckenhöhe beachten)	2.560 - 3.960 mm (j. nach Breite)
<input type="checkbox"/> PKL 2	unbegrenzt (Tür- / Deckenhöhe beachten)	1.950 - 3.360 mm (-----"-----)
<input type="checkbox"/> PKL 2F/90	unbegrenzt (Tür- / Deckenhöhe beachten)	2.060 - 3.360 mm (-----"-----)
<input type="checkbox"/> PKC	2.000 mm (+/- auf Anfrage)	3.200 mm (standard; < ist mögl.)
<input type="checkbox"/> PKCB	1.100 - 1.700 mm (+ auf Anfrage)	2.250 - 2.950 mm (j. nach WH.)
<input type="checkbox"/> PKRondo	BB2.400 mm, Warenhöhe unbegrenzt	1.200 mm

**Vor-Ort-Situation:**  Innenbereich (Ergänzungs-Hinweis: \_\_\_\_\_)  
 Außenbereich / Freigelände, wenn ja: Überdacht:  JA  NEIN  
 EX-Zone:  2  1  0

**EIGENSCHAFTEN:****Boden**  Beton  Stahl  Holz  Gitterrost  Sonstiges: \_\_\_\_\_**Wand:**  an Wanddurchbruch:  ohne Türen / Tore  
oder mit  Flügeltür  Schiebetor  Rolltor**Wandaufbau:**  Beton  Hohlblockstein  Ständerwerk (Holz/Alu/Sandwich-P.)  
 F90-/Brandschutzwand  \_\_\_\_\_

**Oberfläche:**  Pulverbeschichtet RAL 1021 (standard) oder  
 (Schleuse)  Wunsch-RAL-Ton \_\_\_\_\_ (Aufpreis)  
 mit Metallisierung darunter als Rostschutz (z.B. bei PKL, Aufpreis)   
 Feuerverzinkt\*  Edelstahl (304L), \*(Aufpreis, \*FV nicht mögl. für Typ PKL!)

**Bedienung:**  Manuell / Handbetrieb (standard)**Antrieb** (Aufpreis)  Elektro-pneumatisch  Elektro-motorisch (PKC/PKCB)

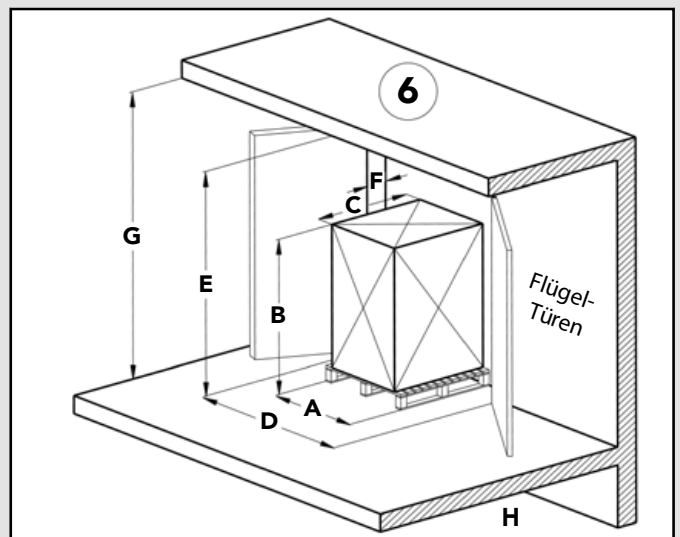
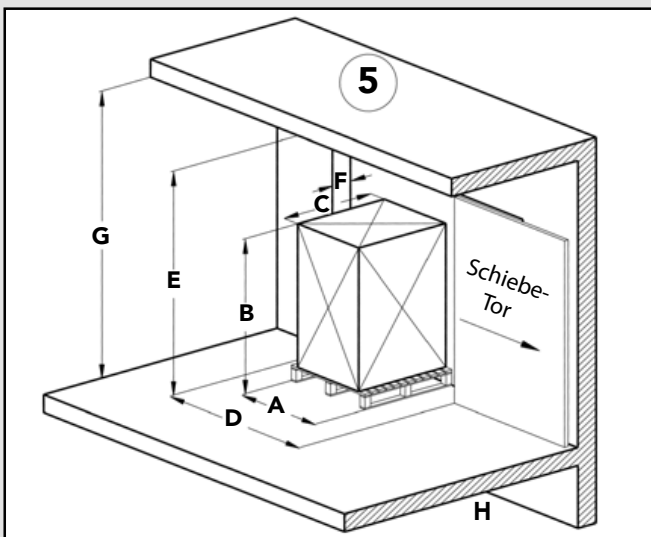
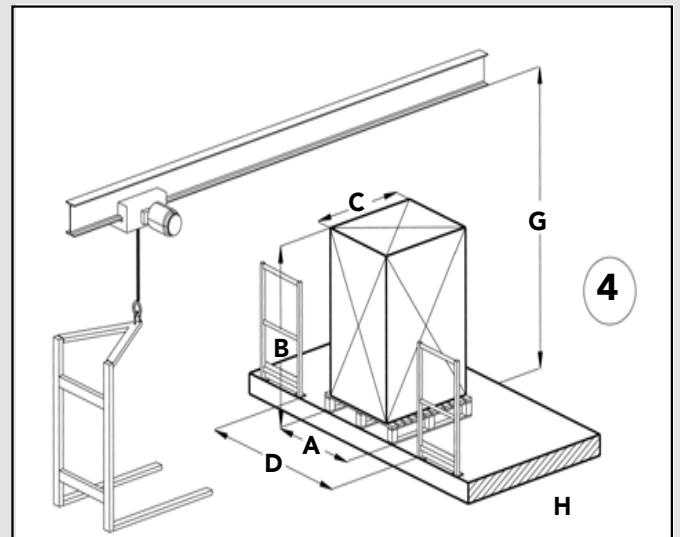
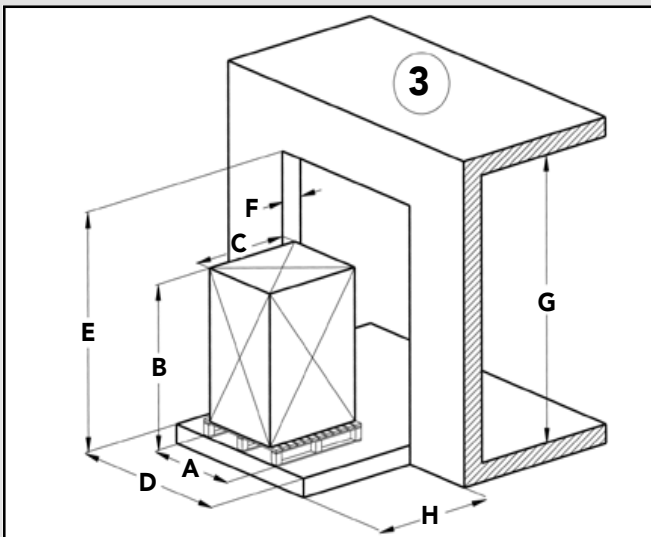
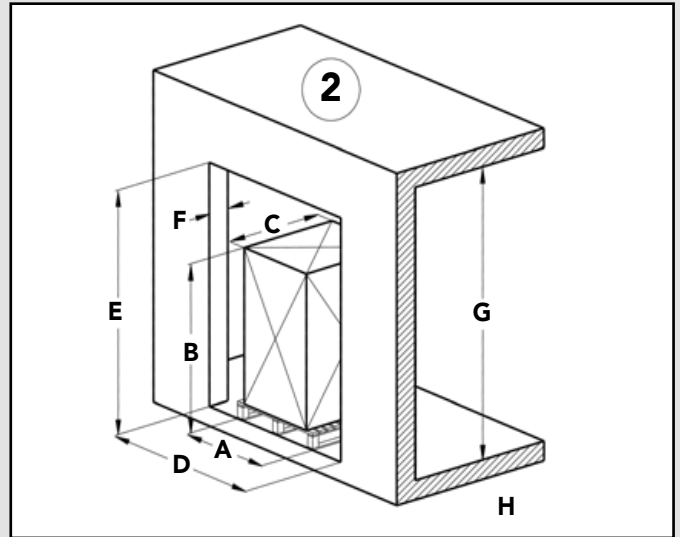
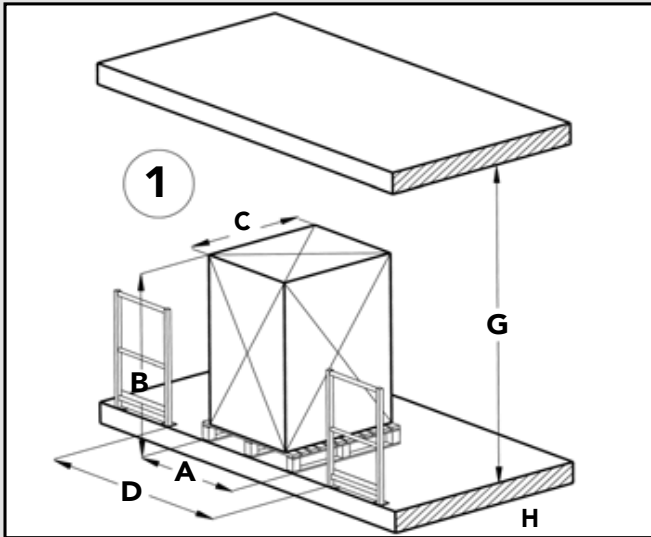
Firma: \_\_\_\_\_ Adresse: \_\_\_\_\_/\_\_\_\_\_-\_\_\_\_\_

Ansprechpartner: \_\_\_\_\_ abweichender Lieferort: \_\_\_\_\_-\_\_\_\_\_

Telefon/Mobil: \_\_\_\_\_ Ihre Ref./Geb./Abt. \_\_\_\_\_

E-Mail: \_\_\_\_\_ Montage vor Ort durch P.+K. :  JA  NEIN

Übergabestellen- / Sicherheitsschleusen-Einbausituationen:



Bemaßungsangaben für Nr.

- A** Warenbreite \_\_\_\_\_ mm
- B** Warenhöhe \_\_\_\_\_ mm
- C** Warentiefe \_\_\_\_\_ mm
- D** Öffnungsbreite \_\_\_\_\_ / \_\_\_\_\_ mm (licht/inkl.Zarge)
- E** Öffnungshöhe \_\_\_\_\_ mm
- F** Wandstärke \_\_\_\_\_ mm

- G** Decken-/Schienenhöhe \_\_\_\_\_ mm
- H** Podesttiefe/vorh. Tiefe \_\_\_\_\_ mm
- X** Sondermaß \_\_\_\_\_ mm

Hinweis: \_\_\_\_\_

Bitte füllen Sie **alle Daten aus**, damit wir Ihnen ein bedarfsgerechtes Angebot erstellen können. **SONDERSCHLEUSEN** nach Kundenwünschen sind jederzeit möglich.